



TP型トルク変換器

取扱説明書 9 1

当社のトルク変換器を御買い上げ頂きまして、誠に有り難うございます。ご使用前に必ず本書を御熟読頂き正しく御活用頂くよう御願い申し上げます。

ケーブルの接続方法

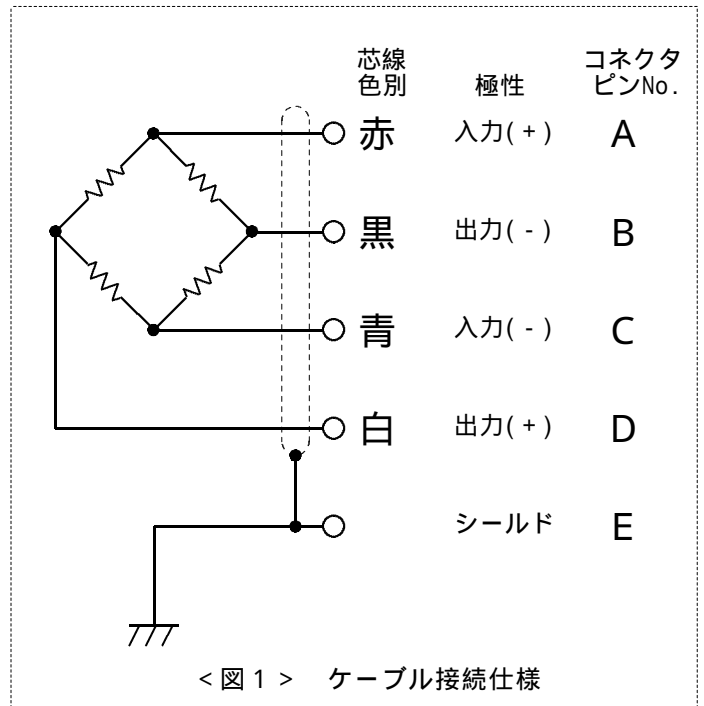
本器のケーブル接続仕様を<図1>に示します。

接続を間違えますと初期平衡度が取れなかったり、トルクを負荷した場合の出力電圧に誤差を生じますので御注意下さい。

最大許容印加電圧

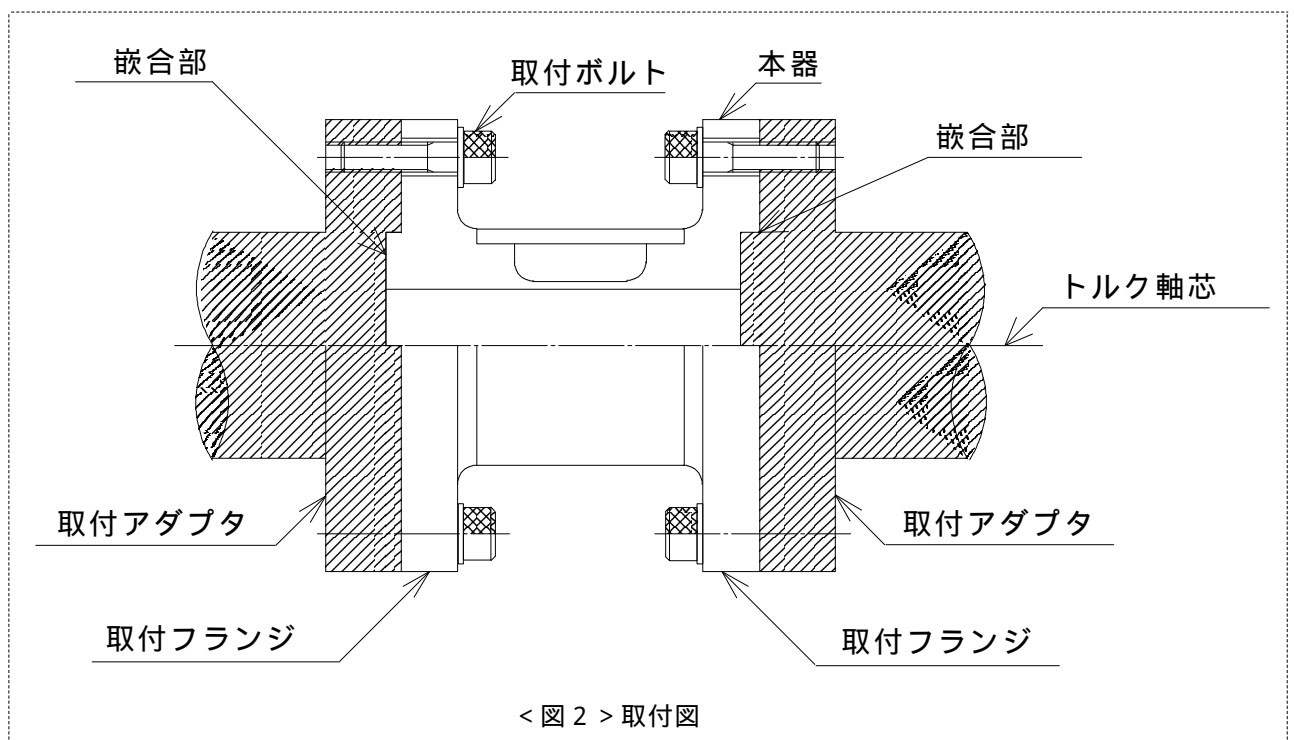
最大許容印加電圧 (AC / DC)	2 0 V
推奨使用印加電圧 (AC / DC)	1 2 V

<表1>



取付方法と取付上の注意

本器の両端取付フランジ嵌合部^{かん}は、ハメアイ公差となっています。<図2>の様に嵌合部を両端取付アダプタに接続し、取付ボルト<表2>を参考にして固定します。(1)



本器の性能を発揮させるため次の点に留意して下さい。

< 図 3 > の様に本器に曲げ荷重、軸荷重が加わらない様に設置して下さい。

取付アダプタと本器との平行度、同心度、ハメアイ公差には十分注意して下さい。

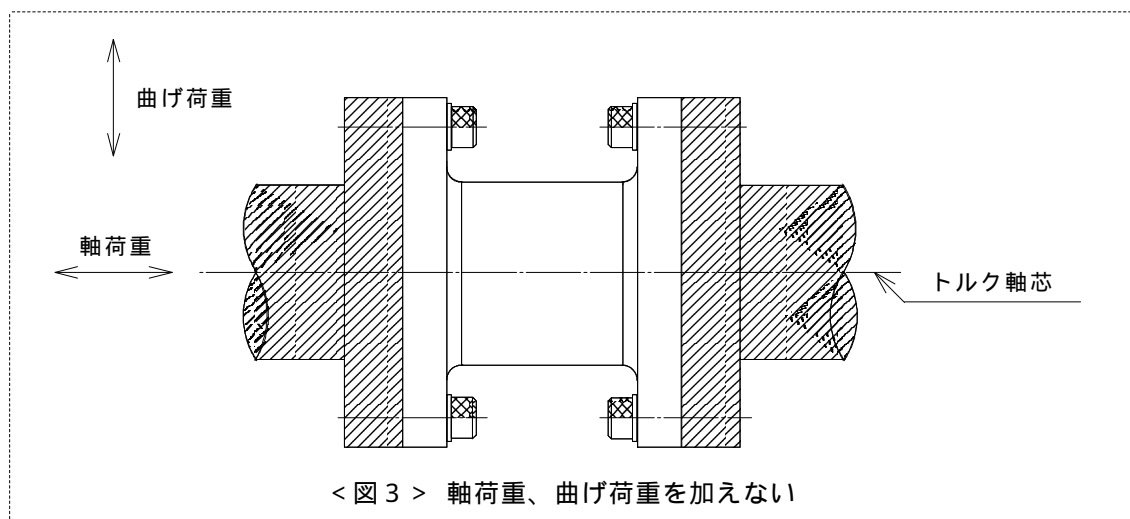
本器取付の際、使用する取付ボルトの締め付けトルクは、必ず適正な締め付けトルクにて固定して下さい。

< 表 2 > の締め付けトルクは、ネジ強度区分 12.9、摩擦係数 $\mu=0.15$ での数値 (JIS B 1083) です。

形 式 名	使用ボルト	本数	締め付けトルク
TP- 50 ~ 200N	M 8	8	50(N・m)
TP- 500N ~ 1KN	M12	8	170(N・m)
TP- 2KN	M16	8	420(N・m)
TP- 5KN	M16	12	420(N・m)
TP- 10KN	M20	12	830(N・m)
TP- 20KN	M30	12	2.80(kN・m)

< 表 2 >

1. 治具取付手順など、詳しい説明が必要な方は弊社営業所まで御連絡下さい。



< 図 3 > 軸荷重、曲げ荷重を加えない

使用環境と使用上の注意

1. 本器は防水構造ではありません。湿気や水のかかる場所で使用しないで下さい。
2. ケーブルは強く引っ張ったり、曲げたりしますと、断線する場合がありますので注意して下さい。また、ケーブルが動く場合は固定をして下さい。
3. 温度補償範囲は
 - 10 ~ 60 です。
4. 本器の接続ラインは誤動作を防止するため、ノイズの多いラインやACラインからの影響を受けないようにして下さい。

保守について

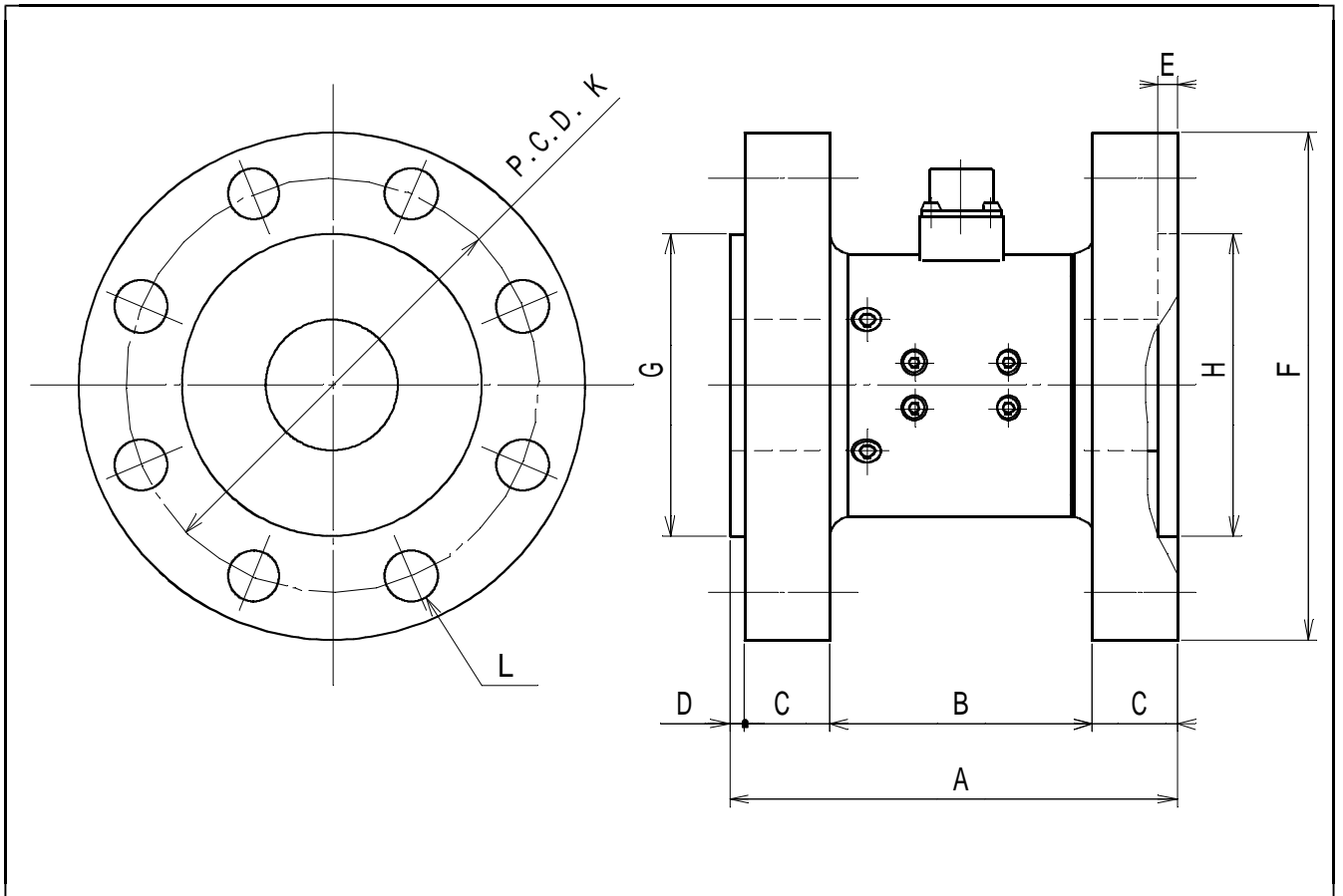
本器の品質を維持されるために、年一回の定期点検・校正（共に有償）を御受けられる事を御奨めします。

保証について

本器は御買い上げ後、一年間の品質保証を行っています。正規の御使用(保証期間中)におきまして万一故障・欠陥等が発生しました場合は無償にて修理を致します。その場合には弊社営業所または御購入頂きました販売店まで御連絡を頂き、故障状況を御説明なされた上で現品を御送付して下さい。但し、お客様での誤使用・分解改造等の正規の御使用以外での場合は原則的に有償とさせていただきます。

また、許容範囲以上の負荷(荷重・モーメント)や電圧がかかり本来の機能が復元しない場合は修理不能の場合もございますので予め御承知おき下さい。

寸法図



寸法表 (単位 : mm)

形式名	定格容量	A	B	C	D	E	F	G(g6)	H(H7)	J	K	L
TP- 50N	50 N・m	99	65	15	4	5	110	60	60	65	90	8- 9
TP- 100N	100 N・m	99	65	15	4	5	110	60	60	65	90	8- 9
TP- 200N	200 N・m	99	65	15	4	5	110	60	60	65	90	8- 9
TP- 500N	500 N・m	119	70	22.5	4	5	135	80	80	70	110	8- 14
TP- 1KN	1 kN・m	119	70	22.5	4	5	135	80	80	70	110	8- 14
TP- 2KN	2 kN・m	154	95	27.5	4	5	185	110	110	89	155	8- 18
TP- 5KN	5 kN・m	199	125	35	4	5	215	125	125	101	180	12- 18
TP- 10KN	10 kN・m	239	155	40	4	5	270	160	160	114	230	12- 22
TP- 20KN	20 kN・m	339	225	55	4	5	340	210	210	160	280	12- 33

仕様

TYPE	TP型トルク変換器
定格容量	50 N・m ~ 20 kN・m
許容過負荷	150 % R.O. (定格容量に対し)
限界過負荷	200 % R.O. (定格容量に対し)
定格出力	1 mV/V ± 1 %
非直線性	0.2 % R.O.
ヒステリシス	0.2 % R.O.
繰り返し性	0.1 % R.O.
許容印加電圧	20 V, 推奨 12 V
入力抵抗	350
出力抵抗	350
温度補償範囲	-10 ~ +60
許容温度範囲	-30 ~ +80
零点の温度特性	0.01 % R.O./
出力の温度特性	0.01 % /
先端コネクタ	PRC03-21A10-7F
その他	附属ケ-ブル L-A-5 (両端のコネクタはPRC03-12A10-7M)

株式会社 昭和測器

本 社 121-0812 東京都足立区西保木間1-17-16 TEL 03-3850-5431 FAX 03-3850-5436
 工 場 121-0064 東京都足立区保木間5-24-27 TEL 03-3858-3241 FAX 03-3859-1240
 大 阪出張所 550-0006 大阪市西区江之子島1-5-16新三輪ビル TEL 06-6448-3412 FAX 06-6448-0875