



TP-L型トルク変換器

取扱説明書 94

当社のトルク変換器を御買い上げ頂きまして、誠に有り難うございます。
ご使用前に必ず本書を御熟読頂き正しく御活用頂くよう御願い申し上げます。

重要

本変換器は歪ゲージ式でありながら極低トルクが計測できるトルク変換器です。
トルク検出部は物理的外力に非常に弱く、取り付け、取り外し及び計測に対し、非常に慎重な取り扱いが要求されます。
特に取り付け、取り外し時には、少しの不注意で破損することがあるので、慎重が必要です。
また、負荷側に取り付けるジグ類は極軽量にしてください。

●ケーブルの接続方法

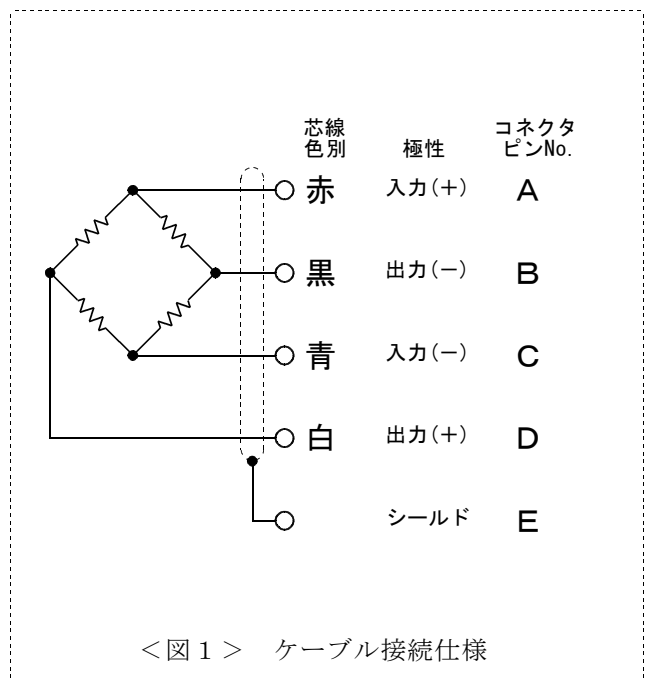
本器のケーブル接続仕様を<図1>に示します。

接続を間違えますと初期平衡度が取れなかったり、トルクを負荷した場合の出力電圧に誤差を生じますので御注意下さい。

●最大許容印加電圧

最大許容印加電圧 (AC/DC)	6 V
推奨使用印加電圧 (AC/DC)	4 V

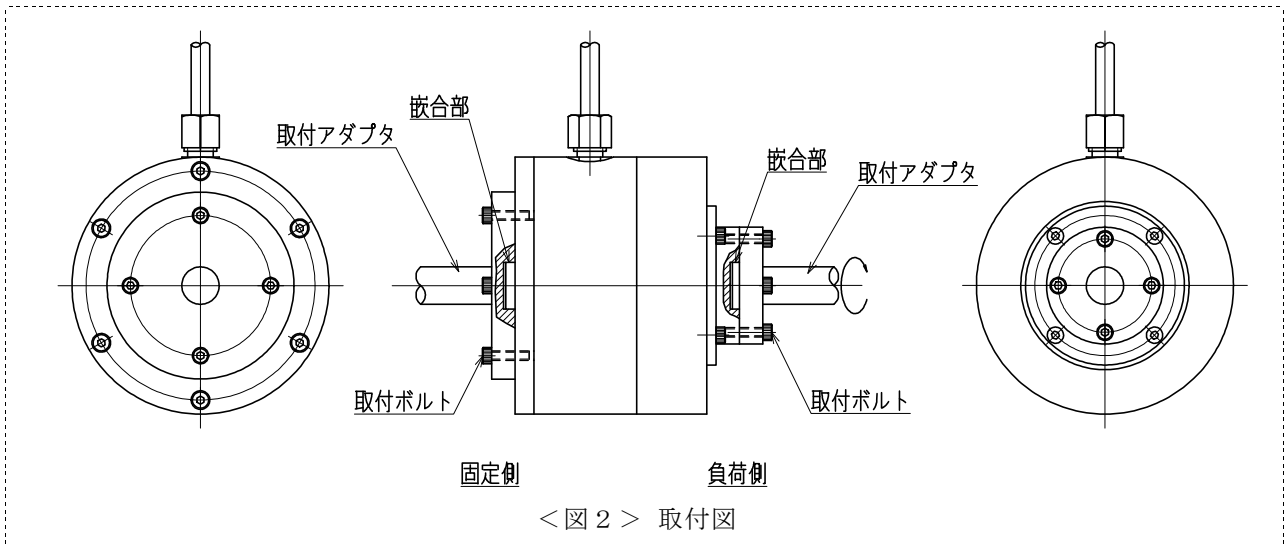
<表1>



<図1> ケーブル接続仕様

●取付方法と取付上の注意

本器の両端取付嵌合部かんごうぶは、ハメアイ公差となっています。<図2>の様に取付アダプタにもハメアイ公差を設け、軸芯を出して取り付けて下さい。
なお、本器は極低トルクの計測用であるために、取付ボルトの締め付けは注意が必要です。
また、負荷側の取付アダプタの質量も極軽量が望ましい。



本器の性能を発揮させるため次の点に留意して下さい。

- ① <表 2> に示す曲げモーメント、横荷重、軸荷重以上を加えない様に設置して下さい。
- ② 取付アダプタと本器との平行度、同心度、ハメアイ公差には十分注意して下さい。
- ③ 本器取付の際、使用する取付ボルトの締め付けトルクは、必ず適正な締め付けトルクにて固定して下さい。
<表 3> 参照
- ④ 取付アダプタ、ジグ等の質量によっては<図 3> に示す A 面部が下がる場合がありますが、故障ではありません。

型 式 名	許容曲げモーメント計算基準位置	許容曲げモーメント (N-cm)	許容横荷重 (A 面位置にて)	許容軸荷重
TP- 1NCL	21 mm	13.5	5 N	20 N
TP- 2NCL	21 mm	18.9	7 N	27 N
TP- 5NCL	24 mm	39	13 N	57 N
TP- 10NCL	24 mm	84	28 N	120 N
TP- 20NCL	26 mm	160	47 N	170 N
TP- 50NCL	28 mm	350	100 N	280 N
TP-100NCL	28 mm	650	185 N	450 N

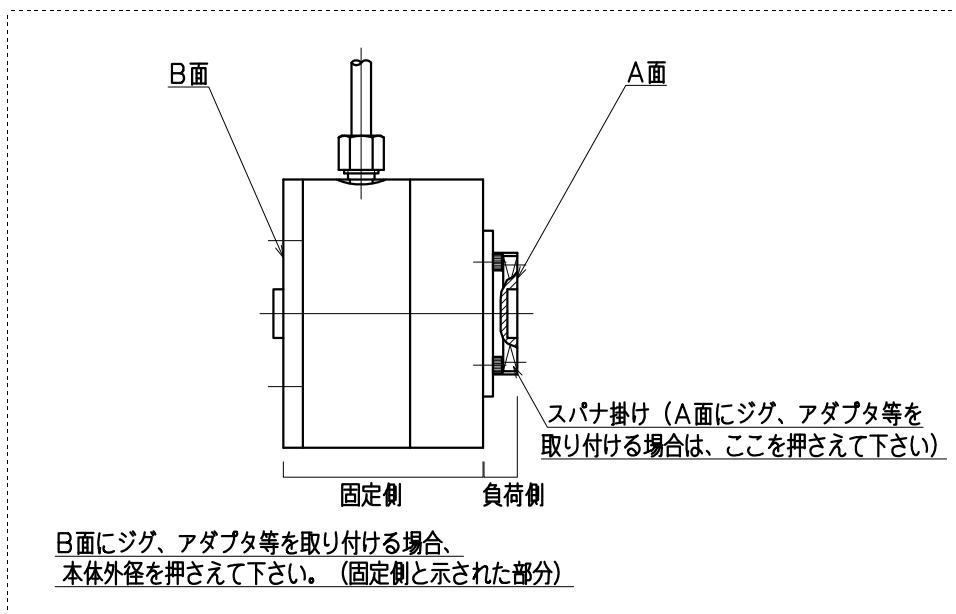
尚、本器のトルク計測部に過大なトルク（定格の150% 以上）を加えないように、<図 3> の取付説明図を参照し、ボルト締め付け時の押さえ場所に注意してください。

※ 許容曲げモーメント計算基準位置は<図 3> の B 面からの距離である。

<表 2>

型 式 名	使用ボルト	本数	締め付けトルク
TP- 1~100NCL	M 2	4	200 N-cm

<表 3>



※1. 治具取り付け手順など、詳しい説明が必要な方は弊社営業所まで御連絡下さい。

<図 3>
取付説明図

●使用環境と使用上の注意

1. 本器は防水構造ではありません。湿気や水のかかる場所で使用しないで下さい。
2. ケーブルは強く引っ張ったり、曲げたりしますと、断線する場合がありますので注意して下さい。また、ケーブルが動く場合は固定をして下さい。
3. 温度補償範囲は

-10 ~ 40 °C です。

4. 本器の接続ラインは誤動作を防止するため、ノイズの多いラインやACラインからの影響を受けないようにして下さい。

●保守について

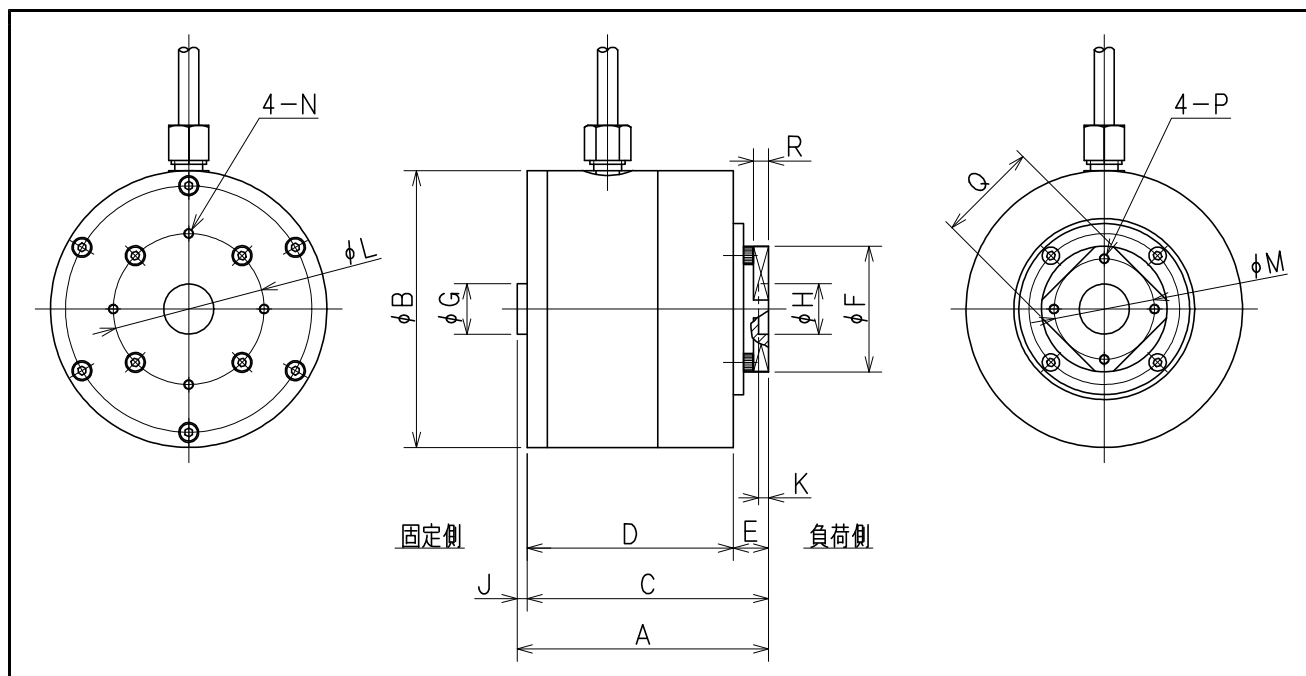
本器の品質を維持されるために、年一回の定期点検・校正（共に有償）を御受けられる事を御奨めします。

●保証について

本器は御買い上げ後、一年間の品質保証を行っています。正規の御使用（保証期間中）におきまして万一故障・欠陥等が発生しました場合は無償にて修理を致します。その場合には弊社営業所または御購入頂きました販売店まで御連絡を頂き、故障状況を御説明なされた上で現品を御送付して下さい。但し、お客様での誤使用・分解改造等の正規の御使用以外での場合は原則的に有償とさせていただきます。

また、許容範囲以上の負荷（トルク・曲げモーメント・軸荷重）や電圧がかかり本来の機能が復元しない場合は修理不能の場合もございますので予め御承知おき下さい。

●寸法図



●寸法表（単位：mm）

形式名	定格容量	A	φB	C	D	E	φF	φG	φH	J	K	φL	φM	N	P	Q	R
TP- 1NCL	1 N-cm	50	55	48	41	7	25	10	10	2	2	30	20	M2深4	M2深4	21	3
TP- 2NCL	2 N-cm	50	55	48	41	7	25	10	10	2	2	30	20	M2深4	M2深4	21	3
TP- 5NCL	5 N-cm	56	55	54	47	7	25	10	10	2	2	30	20	M2深4	M2深4	21	3
TP- 10NCL	10 N-cm	56	55	54	47	7	25	10	10	2	2	30	20	M2深4	M2深4	21	3
TP- 20NCL	20 N-cm	60	55	58	51	7	25	10	10	2	2	30	20	M2深4	M2深4	21	3
TP- 50NCL	50 N-cm	65	60	63	56	7	25	10	10	2	2	30	20	M2深4	M2深4	21	3
TP-100NCL	100 N-cm	65	60	63	56	7	25	10	10	2	2	30	20	M2深4	M2深4	21	3

仕様

TYPE	TP-L型トルク変換器
定格容量	1 N-cm ~ 100 N-cm
許容過負荷	150% R.O. (定格容量に対し)
限界過負荷	200% R.O. (定格容量に対し)
定格出力	1 mV/V (公称値)
非直線性	0.3% R.O.
ヒステリシス	0.3% R.O.
繰り返し性	0.2% R.O.
許容印加電圧	6 V, 推奨 4 V
入力抵抗	350 Ω
出力抵抗	350 Ω
温度補償範囲	-10 ~ 40℃
許容温度範囲	-20 ~ 60℃
零点の温度特性	0.03 % R.O. /℃
出力の温度特性	0.05 % /℃
ケーブル	φ4、4芯シールドケーブル 3m
先端コネクタ	PRC03-12A10-7M
その他	

株式会社 昭和測器

本社	121-0812	東京都足立区西保木間1-17-16	TEL 03-3850-5431	FAX 03-3850-5436
工場	121-0064	東京都足立区保木間5-24-27	TEL 03-3858-3241	FAX 03-3859-1240
大阪出張所	550-0006	大阪市西区江之子島1-5-16新三輪ビル	TEL 06-6448-3412	FAX 06-6448-0875

2002年 9月 第1版 発行
2003年 7月 第2版 発行