

TCL-F A型変位変換器

取扱説明書 C3

当社の変位変換器を御買い上げ頂きまして、誠に有り難うございます。ご使用前に必ず本書を御熟読頂き正しく御活用頂くよう御願ひ申し上げます。

●ケーブルの接続方法

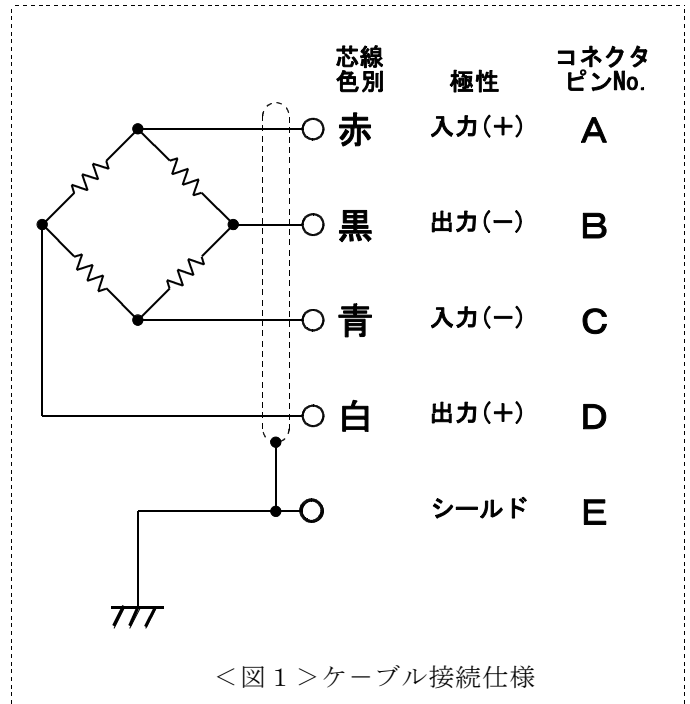
本器のケーブル接続仕様を<図1>に示します。

接続を間違えますと初期平衡がとれなかったり、変位を測定した場合の出力電圧に誤差を生じますので御注意下さい。

●最大許容印加電圧

最大許容印加電圧 (AC/DC)	4 V
推奨使用印加電圧 (AC/DC)	3 V

<表1>



●取付方法と取付上の注意

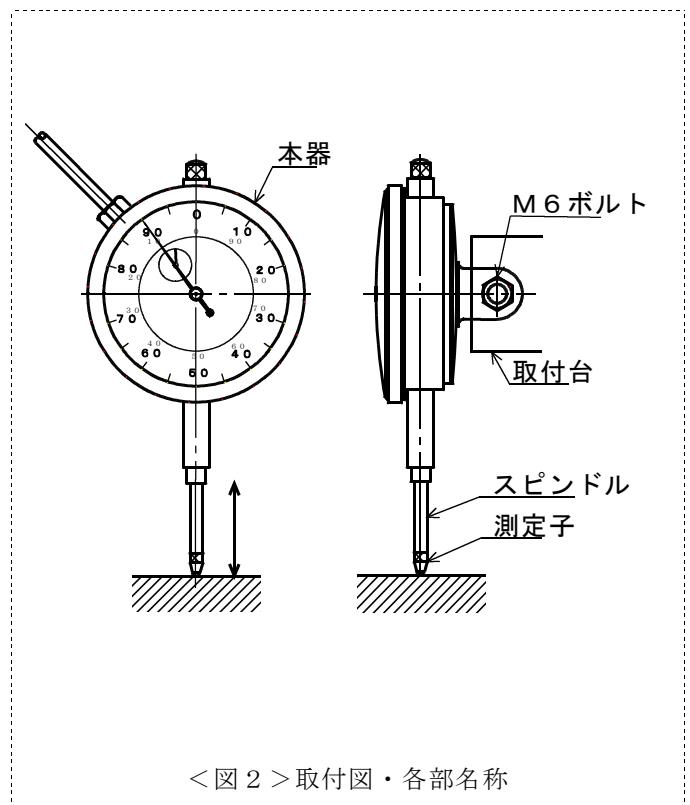
本変位計は、ダイヤルゲージの内部にひずみゲージを装着したカンチレバーが組み込まれています。

スピンドルの変位をコイルバネの変位に変換してカンチレバーに力を伝達し出力を検出する構造です。

取付は<図2>に示す様に取付穴を利用しM6（取付穴φ6.5）のボルト1本で取付台に固定します。（※1）

本器の性能を発揮させるために次の点に留意して下さい。

- ① 測定物の変位方向とスピンドル作動方向は一致させて下さい。
- ② スピンドルには注油しないで下さい。ゴミ等が付着してスピンドルの動きが悪くなります。
- ③ スピンドルを押し込んだ状態（測定状態）から一気に放しますと、反力により破損する恐れがありますので御注意下さい。



- ④ 取付台に固定する場合及び測定子を測定箇所^①の形状などにより交換して使用する場合、スピンドルに振りや曲げを与えない様に注意して下さい。

※1. 取付方法など、詳しい説明が必要な方は弊社営業所まで御連絡下さい。

●測定反力（始点、終点）

形 式 名	始点反力	終点反力
T C L - 5 F A	0 . 5 N	1 . 6 N
T C L - 1 0 F A	0 . 5 N	1 . 8 N
T C L - 2 0 F A	0 . 6 N	2 . 0 N
T C L - 3 0 F A	0 . 6 N	2 . 2 N

※本数値は公称値です。

●使用環境について

1. 本器は防水構造ではありません。湿気や水の掛かる場所で使用しないで下さい。
2. ケーブルは引っ張ったり、曲げたりしますと、断線する場合がありますので注意して下さい。
また、ケーブルが動く場合は固定をして下さい。
3. 温度補償範囲は

5 ~ 40℃ です。

●保守について

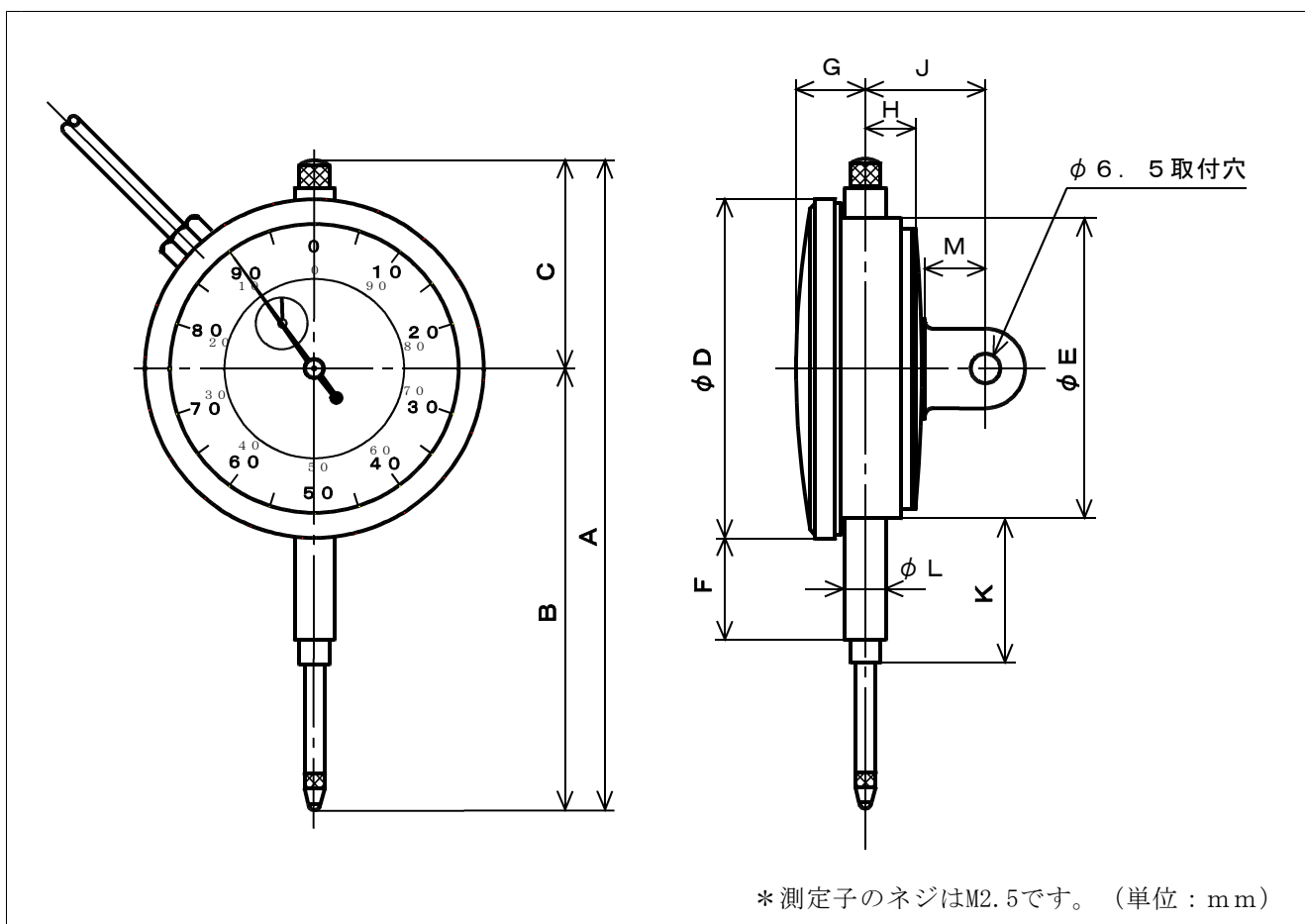
本器の品質を維持されるために、年一回の定期点検・校正（共に有償）を御受けられる事を御奨めします。

●保証について

本器は御買い上げ後、一年間の品質保証を行っています。正規の御使用（保証期間中）におきまして万一故障・欠陥等が発生しました場合は無償にて修理を致します。その場合には弊社営業所または御購入頂きました販売店まで御連絡を頂き、故障状況を御説明なされた上で現品を御送付して下さい。但し、お客様での誤使用・分解改造等の正規の御使用以外での場合は原則的に有償とさせていただきます。

また、故障状況によっては修理不能の場合もございますので予め御承知おき下さい。

●寸法図



●寸法表 (単位：mm)

形式名	定格変位	A	B	C	D	E	F	G	H	J	K	L	M
TCL- 5FA	5 mm	106.5	65	41.5	52.8	49	14.1	14.5	11.5	25	20.5	8	11
TCL-10FA	10 mm	106.5	65	41.5	52.8	49	14.1	14.5	11.5	25	20.5	8	11
TCL-20FA	20 mm	129.5	88.5	41	66.5	62.5	20	14.5	12	24	27	8	10.5
TCL-30FA	30 mm	146.5	100.5	46	77.5	72.5	17.3	17.5	11	24	24.3	8	11

仕様

TYPE	TCL-F A型変位変換器
定格変位	5 ~ 30 mm
定格出力	1.5 mV/V ± 1%
直線性	0.5% R.O.
ヒステリシス	0.5% R.O.
繰り返し性	0.3% R.O.
許容印加電圧	4 V, 推奨3 V
入力抵抗	350 Ω
出力抵抗	350 Ω
温度補償範囲	5 ~ 40 °C
許容温度範囲	5 ~ 50 °C
零点の温度特性	0.02 % R.O. / °C
出力の温度特性	0.02 % / °C
ケーブル	φ 4 mm、4 芯シールドケーブル、0.3 m
先端コネクタ	PRC03-32A10-7F
その他	

株式会社 昭和測器

本 社 121-0812 東京都足立区西保木間1-17-16 TEL 03-3850-5431 FAX 03-3850-5436
 工 場 121-0064 東京都足立区保木間5-24-27 TEL 03-3858-3241 FAX 03-3859-1240
 大 阪出長所 550-0006 大阪市西区江之子島1-5-16新三輪ビル TEL 06-6448-3412 FAX 06-6448-0875

2000年 8月 第1版 発行
 2010年 1月 第3版 発行