



RCD - UA型荷重変換器

取扱説明書 H 2

当社の荷重変換器を御買い上げ頂きまして、誠に有り難うございます。ご使用前に必ず本書を御熟読頂き正しく御活用頂きます様御願い申し上げます。

●ケーブルの接続方法

本器のケーブル接続仕様を<図1>に示します。

接続を間違えますと初期平衡度が取れなかったり荷重を負荷した場合の出力電圧に誤差を生じますので御注意下さい。

●最大許容印加電圧

最大許容印加電圧 (AC/DC)	20V
推奨使用印加電圧 (AC/DC)	12V

<表1>

●取付方法と取付上の注意

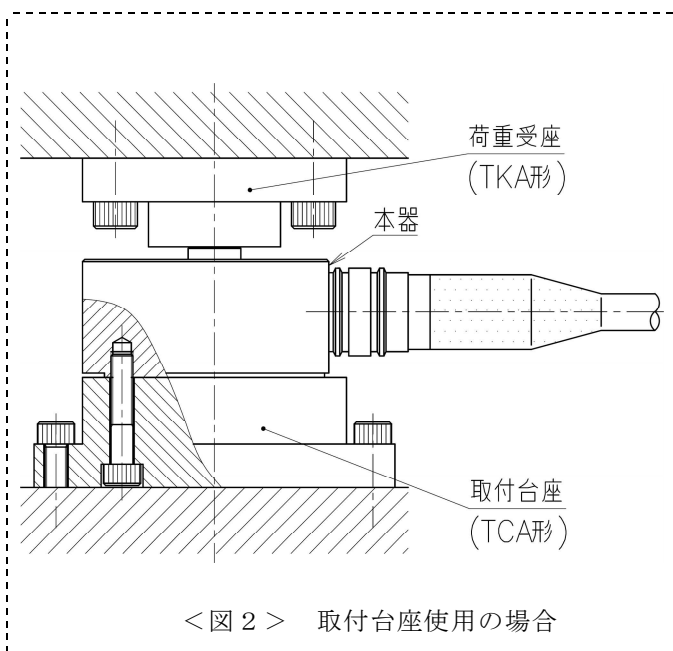
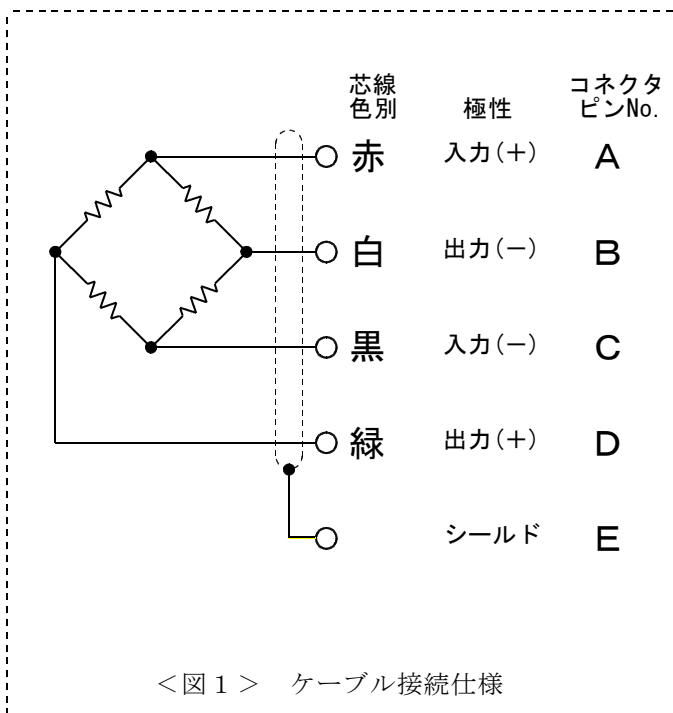
取付は、底面に4カ所の取付用ネジ（タップ穴）が設けてあります。

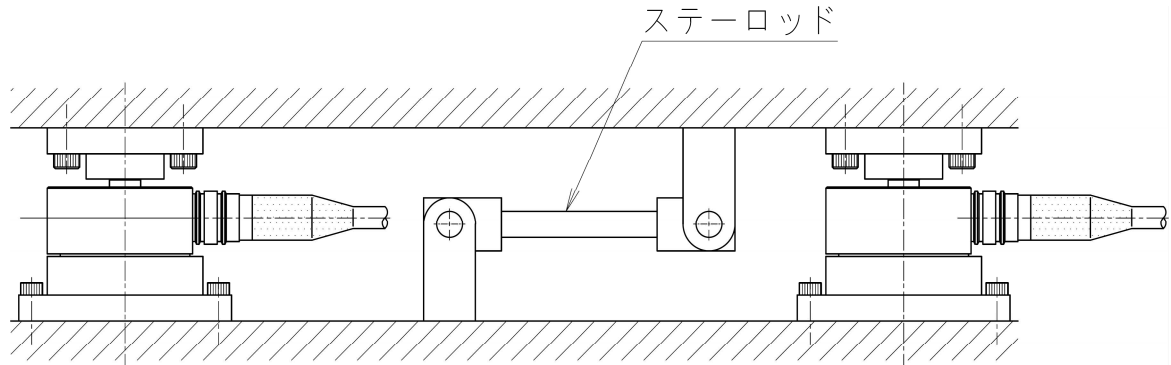
底面側よりボルト固定できない場合は、<図2>の様に取付台座を御使用ください。

本器の性能を発揮させるために次の3点に留意して取付を行って下さい。

- ①取付面は荷重軸に対し、直角になるように取り付ける。
- ②加える力は本器の中心を通るように設置する。
- ③本器に横荷重が加わらないように保護装置（ステーロッド等）にて、横荷重を受け持たせる。<図3>

※1. 治具取付手順など、詳しい説明が必要な方は弊社営業所まで御連絡下さい。





<図3> ステーロッド使用の場合

●使用環境と使用上の注意

1. 本器は防水構造（※2）ですので、屋外など雨のかかる様な環境で使用可能です。
2. ケーブルは強く引っ張ったり、曲げたりしますと、断線する場合がありますので注意して下さい。また、ケーブルが動く場合は固定して下さい。
3. 温度補償範囲は
-10～60℃ です。
4. 本器の接続ラインは誤作動を防止するため、ノイズの多いラインやACラインからの影響を受けないようにして下さい。

※2 保護等級7 防浸形 (JIS C0920)

●保守について

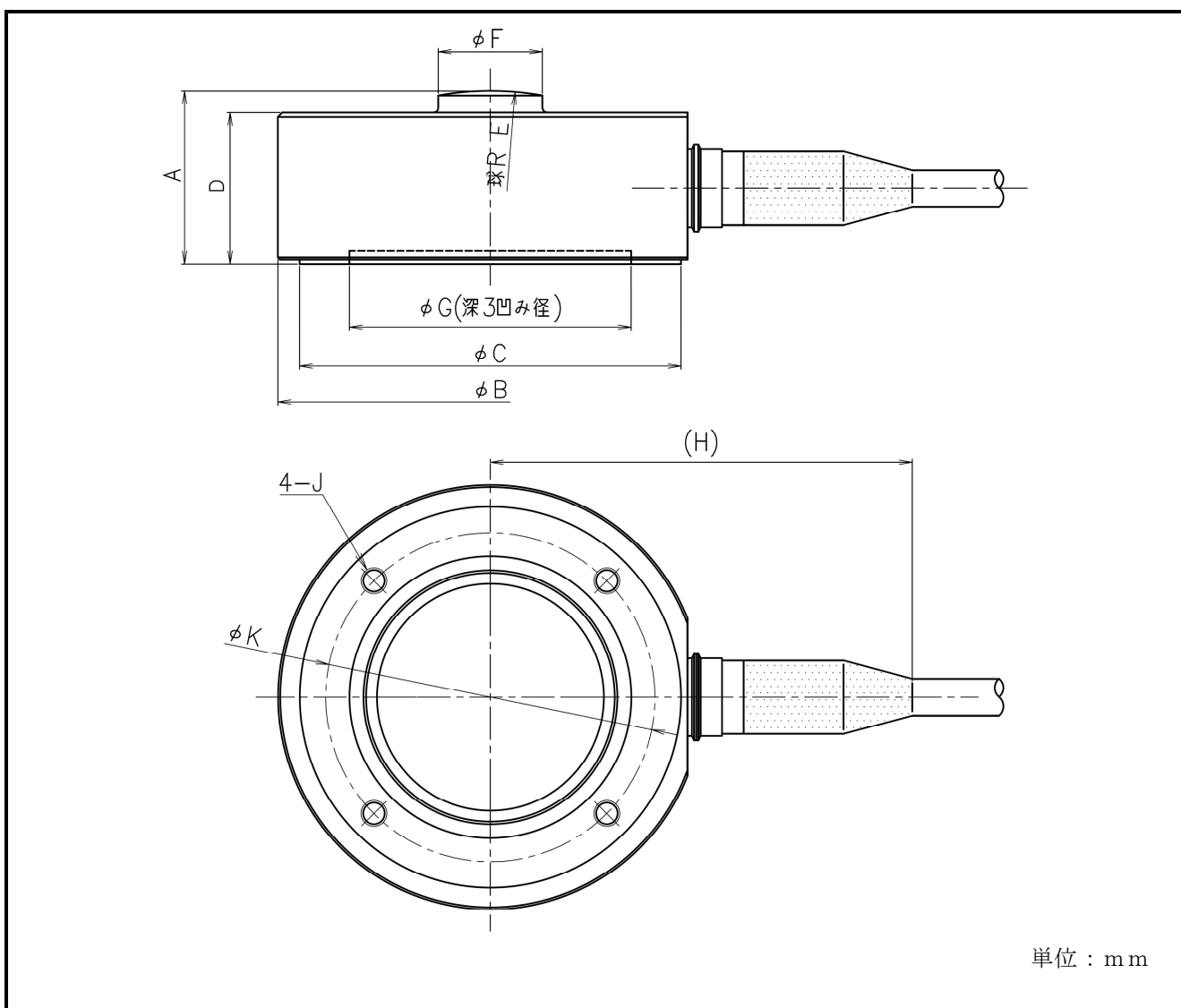
本器の品質を維持されるために、年に一回の定期点検・校正(共に有償)を御受けされる事を御奨めします。

●保証について

本器は御買い上げ後、一年間の品質保証を行っています。正規の御使用(保証期間中)におきまして万一故障・欠陥等が発生しました場合は無償にて修理を致します。その場合には弊社営業所または御購入頂きました販売店まで御連絡を頂き、故障状況を御説明なされた上で現品を御送付して下さい。但し、お客様での誤使用・分解改造等の正規の御使用以外での場合は原則的に有償とさせていただきます。

また、許容範囲以上の負荷(荷重・モーメント)や電圧がかかり本来の機能が復元しない場合は修理不能の場合もございますので予め御承知おき下さい。

●寸法図



●寸法表 (単位：mm)

型式名	定格容量	A	B	C	D	E	F	G	H	J	K
RCD- 500NUA	500 N	30	60	50	27	球R 50	12	36	88	M5 深 6	42
RCD- 1KNUA	1 kN	30	60	50	27	球R 50	12	36	88	M5 深 6	42
RCD- 2KNUA	2 kN	30	60	50	27	球R 50	12	36	88	M5 深 6	42
RCD- 5KNUA	5 kN	30	60	50	27	球R 50	12	36	88	M5 深 6	42
RCD- 10KNUA	10 kN	30	60	50	27	球R 50	12	36	88	M5 深 6	42
RCD- 20KNUA	20 kN	30	60	50	27	球R 50	12	36	88	M5 深 6	42
RCD- 50KNUA	50 kN	40	98	88	35	球R 70	24	65	98	M6 深 12	76
RCD-100KNUA	100 kN	40	98	88	35	球R 70	24	65	98	M6 深 12	76
RCD-200KNUA	200 kN	45	116	106	40	球R100	33	73	107	M8 深 15	90

仕様

TYPE	RCD-U A型荷重変換器
定格容量	500N～200kN
許容過負荷	150% (定格容量に対し)
限界過負荷	200% (定格容量に対し)
定格出力	2.0 mV/V±1%
直線性	0.15% R.O. (500N～20kN)
	0.1% R.O. (50kN～200kN)
ヒステリシス	0.15% R.O.
繰り返し性	0.10% R.O.
許容印加電圧	20V, 推奨12V
入力抵抗	425Ω
出力抵抗	350Ω
温度補償範囲	-10～60℃
許容温度範囲	-30～80℃
零点の温度特性	0.01% R.O./℃
出力の温度特性	0.01%/℃
ケーブル	φ8.5mm, 4芯シールドケーブル, 5m
先端コネクタ	なし (先端ムキ出し)
その他	

株式会社 昭和測器

本 社 121-0812 東京都足立区西保木間1-17-16 TEL 03-3850-5431 FAX 03-3850-5436
 工 場 121-0064 東京都足立区保木間5-24-27 TEL 03-3858-3241 FAX 03-3859-1240
 大 阪出張所 550-0006 大阪市西区江之子島1-5-16 新三輪ビル TEL 06-6448-3412 FAX 06-6448-0875

2018年 6月 第1版 発行