



# RCT-E形荷重変換器

## 取扱説明書 20

当社の荷重変換器を御買い上げ頂きまして、誠に有り難うございます。ご使用前に必ず本書を御熟読頂き正しく御活用頂くよう御願ひ申し上げます。

### ●ケーブルの接続方法

本器のケーブル接続仕様を<図1>に示します。

接続を間違えますと初期平衡度が取れなかったり荷重を負荷した場合の出力電圧に誤差を生じますので御注意下さい。

### ●最大許容印加電圧

最大許容印加電圧 (AC/DC)	20V
推奨使用印加電圧 (AC/DC)	12V

<表1>

### ●取付上の注意

本器の性能を発揮させる為に、以下の点に留意して取り付けを行って下さい。

- ①本器の軸方向と加える力を一致させて設置する。
- ②加える力は本器の中心を通るように設置する。
- ③曲げモーメントが加わらないように設置する。

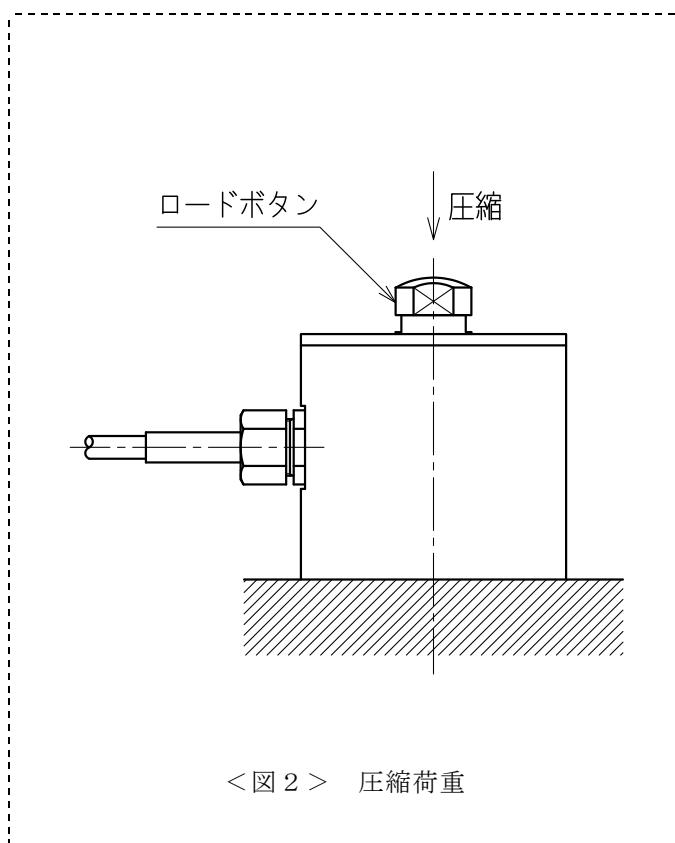
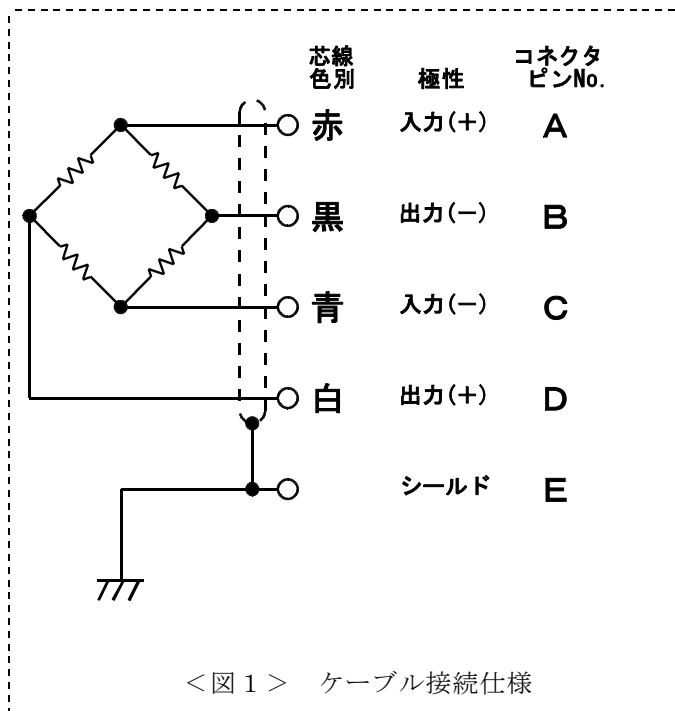
### ●取付方法

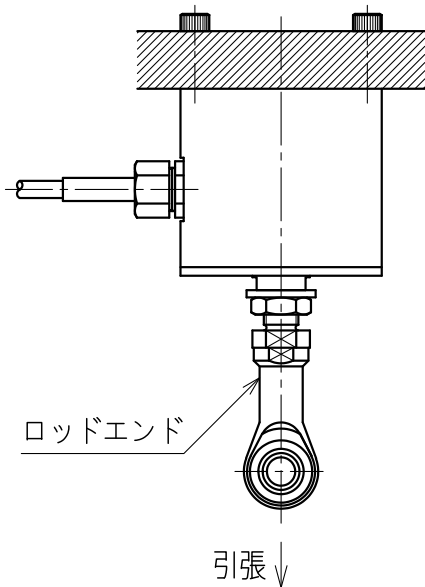
圧縮荷重のみで御使用の場合は<図2>を、引張荷重で御使用の場合は<図3>、<図4>を参考(※1)にして下さい。

引張荷重で御使用の場合、本器は構造上、自重の影響を回避させるため底面を上にして取付する必要があります。

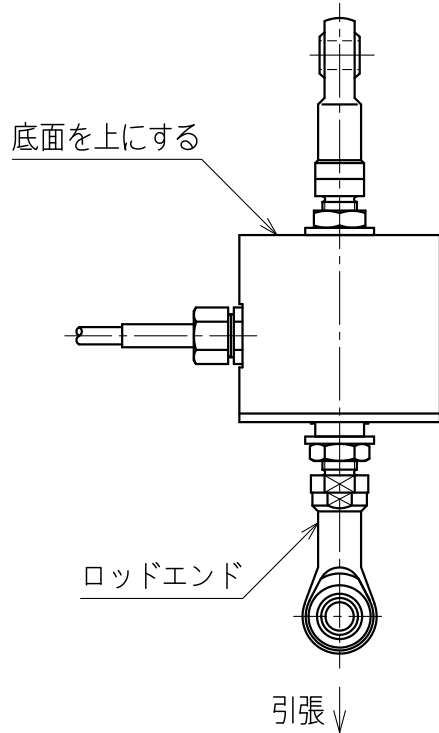
本器を引張荷重で御使用の場合は、万一の破断事故に備えてストッパー機構を設けるなど安全対策に細心の注意が必要です。

※1. 治具取付手順など、詳しい説明が必要な方は弊社営業所まで御連絡下さい。





< 図 3 > 引張荷重



< 図 4 > 引張荷重

●使用環境と使用上の注意

1. 本器は防水構造ではありません。湿気や水のかかる場所で使用しないで下さい。
2. ケーブルは強く引っ張ったり、曲げたりしますと、断線する場合がありますので注意して下さい。  
また、ケーブルが動く場合は固定をして下さい。
3. 本器の接続ラインは誤動作を防止するため、ノイズの多いラインやACラインからの影響を受けないようにして下さい。
4. 温度補償範囲は -10～60℃ です。

●保守について

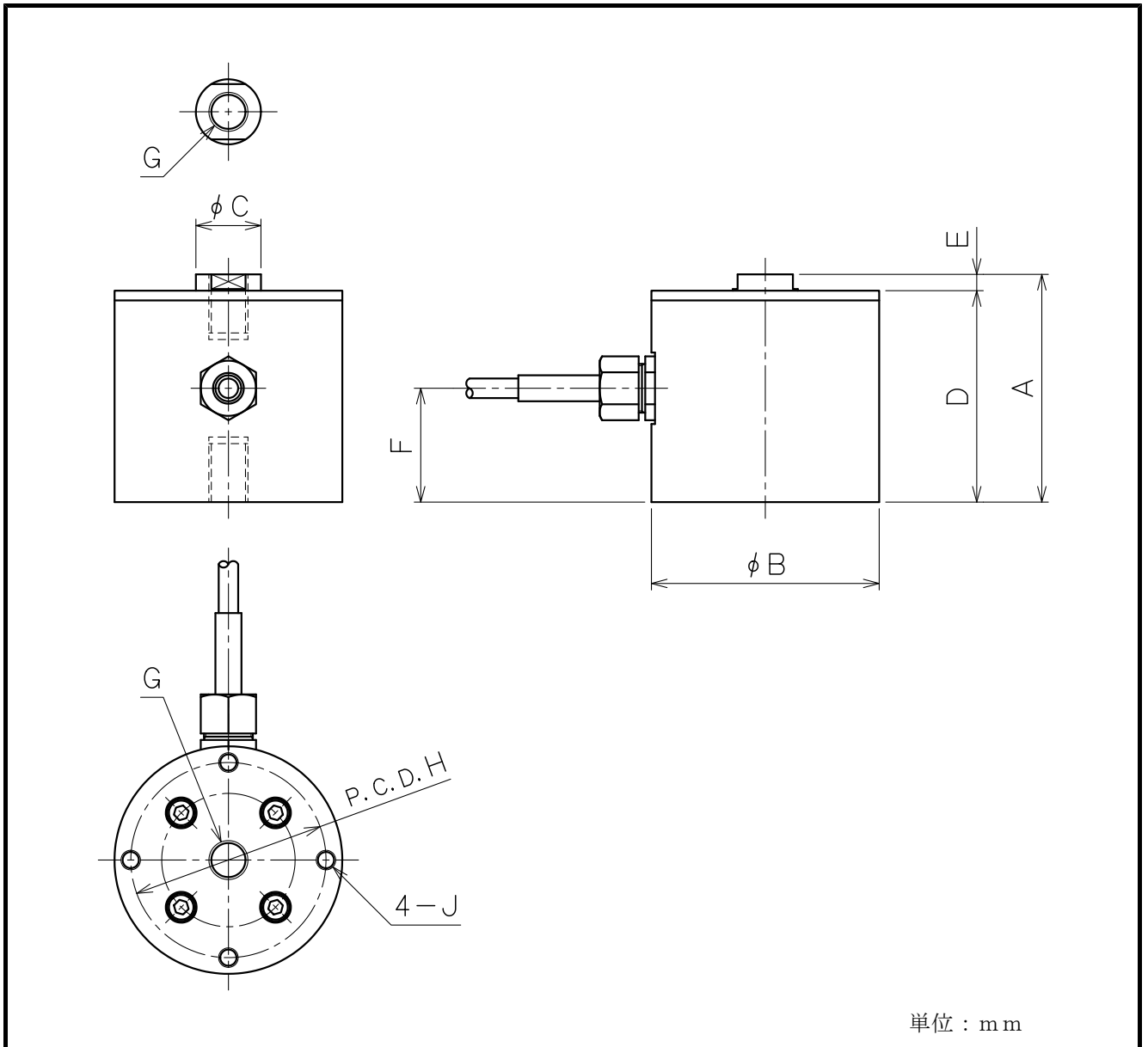
本器の品質を維持されるために、年に一回の定期点検・校正(共に有償)を御受けされる事を御奨めします。

●保証について

本器は御買い上げ後、一年間の品質保証を行っています。正規の御使用(保証期間中)におきまして万一故障・欠陥等が発生しました場合は無償にて修理を致します。その場合には弊社営業所または御購入頂きました販売店まで御連絡を頂き、故障状況を御説明なされた上で現品を御送付して下さい。但し、お客様での誤使用・分解改造等の正規の御使用以外での場合は原則的に有償とさせていただきます。

また、許容範囲以上の負荷(荷重・モーメント)や電圧がかかり本来の機能が復元しない場合は修理不能の場合もございますので予め御承知おき下さい。

●寸法図



単位：mm

●寸法表（単位：mm）

形式名	定格容量	A	B	C	D	E	F	G	H	J
RCT- 10NE	10 N	57	60	20	52	5	25	M 12×1.5深 15	52	M4 深 7
RCT- 20NE	20 N	57	60	20	52	5	25	M 12×1.5深 15	52	M4 深 7
RCT- 50NE	50 N	70	70	20	65	5	35	M 12×1.5深 20	60	M6 深11
RCT- 100NE	100 N	70	70	20	65	5	35	M 12×1.5深 20	60	M6 深11
RCT- 200NE	200 N	70	70	20	65	5	35	M 12×1.5深 20	60	M6 深11
RCT- 500NE	500 N	70	70	20	65	5	35	M 12×1.5深 20	60	M6 深11
RCT- 1KNE	1 kN	70	70	20	65	5	35	M 12×1.5深 20	60	M6 深11
RCT- 2KNE	2 kN	70	70	20	65	5	35	M 12×1.5深 20	60	M6 深11
RCT- 5KNE	5 kN	80	70	20	75	5	35	M 12×1.5深 20	60	M6 深11

## 仕様

TYPE	RCT-E形荷重変換器
定格容量	10N ~ 5kN
許容過負荷	150%(定格容量に対し)
限界過負荷	200%(定格容量に対し)
定格出力	1.5mV/V $\pm$ 1%
直線性	0.05%R.O.
ヒステリシス	0.05%R.O.
繰り返し性	0.03%R.O.
許容印加電圧	20V, 推奨12V
入力抵抗	350 $\Omega$
出力抵抗	350 $\Omega$
温度補償範囲	-10~60 $^{\circ}$ C
許容温度範囲	-30~80 $^{\circ}$ C
零点の温度特性	0.005%R.O./ $^{\circ}$ C
出力の温度特性	0.005%/ $^{\circ}$ C
ケーブル	$\phi$ 6mm, 4芯シールドケーブル, 5m
先端コネクタ	PRC03-12A10-7M
その他	

## 株式会社 昭和測器

本 社 121-0812 東京都足立区西保木間1-17-16 TEL 03-3850-5431 FAX 03-3850-5436  
 工 場 121-0064 東京都足立区保木間5-24-27 TEL 03-3858-3241 FAX 03-3859-1240  
 大 阪出張所 550-0006 大阪市西区江之子島1-5-16 新三輪ビル TEL 06-6448-3412 FAX 06-6448-0875

2008年 2月 第1版 発行  
 2009年10月 第2版 発行  
 2013年 4月 第3版 発行