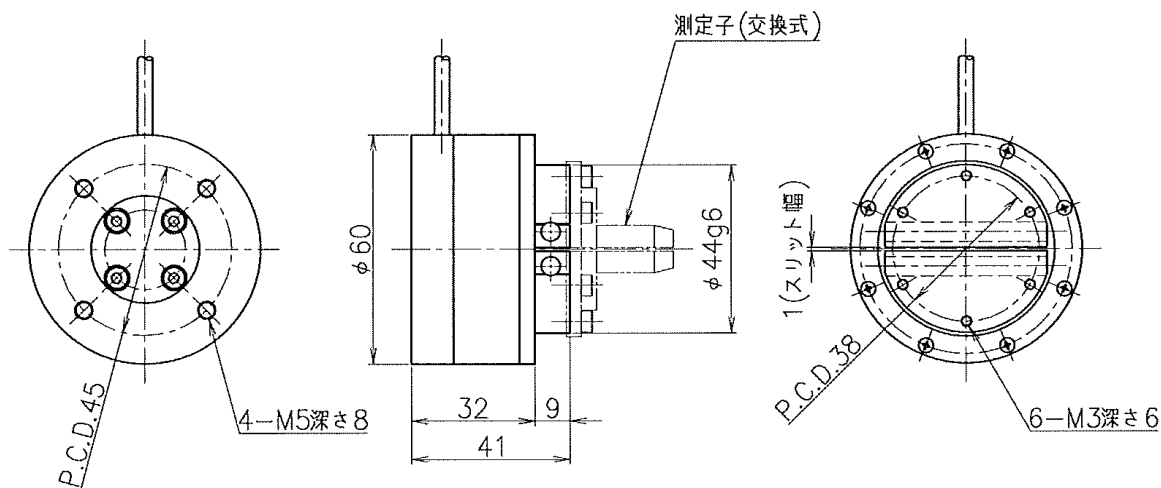


SHOWA

緊迫力測定器 MTF1-100NA



- ・オイルシール・Oリング等の緊迫力を測定
- ・測定子が交換式となっており、各寸法に対応可能
- ・カスタマイズにて大径寸法用、又は低容量の緊迫力測定にも対応可能
(測定子φ120 定格容量 20Nの実績あり)
- ・カタログ品は2分割1出力ですが、2分割2出力型、4分割4出力型等も製作可能



定格容量 : 100N
定格出力 : 1mV/V
直線性 : 0.1%R.O.
ヒステリシス : 0.1%R.O.



株式会社 昭和測器

<http://www.showa-sokki.co.jp>
〒121-0812 東京都足立区西保木間1-17-16
TEL: 03(3850)5431 FAX: 03(3850)5436

緊迫力計の簡易検査装置

本装置を使用することにより
緊迫力計の日常点検を簡易的に行うことができます

作業者が確認できますので、作業前のチェックや定期確認などに最適です。

測定子に治具を掛け、滑車を使用して分銅を吊るし、
指示計の値に異常が無いかどうか確認します。

展示品は都合により定格荷重まで、負荷を掛けることができませんが
お客様のご希望に合わせて設計、製作いたします。

注) 指示計に表示されている値は緊迫力ではなく、X軸方向の荷重になりますので、
換算して緊迫力を求めて頂く必要があります。

簡易検査装置図（参考図）

